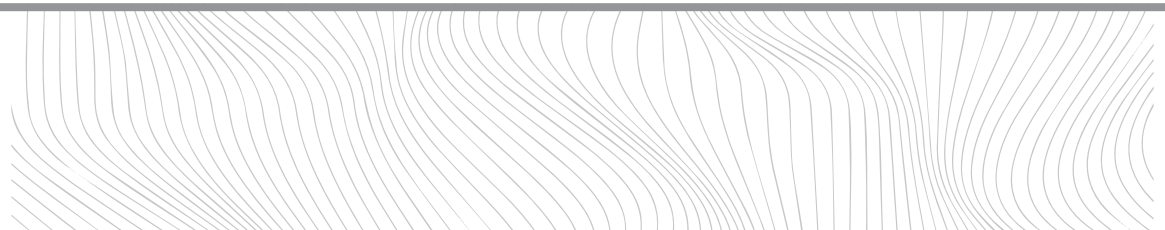
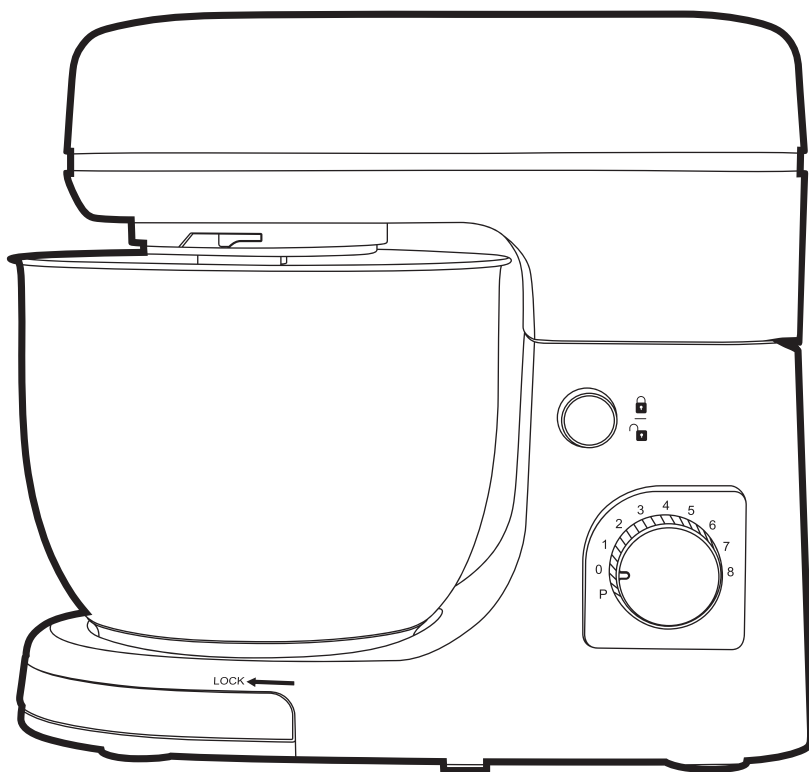
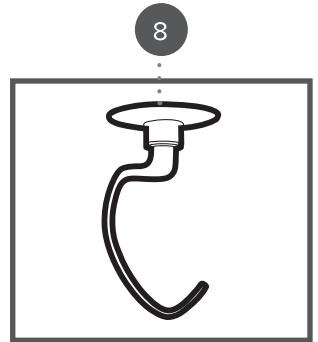
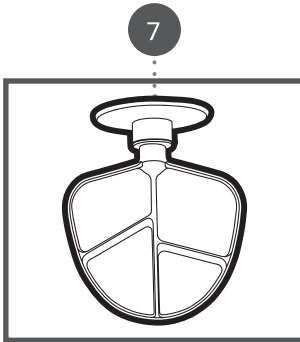
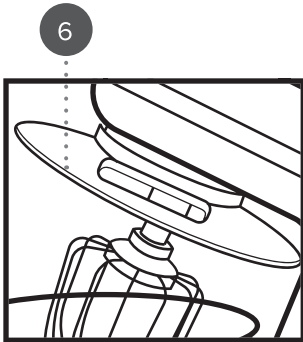
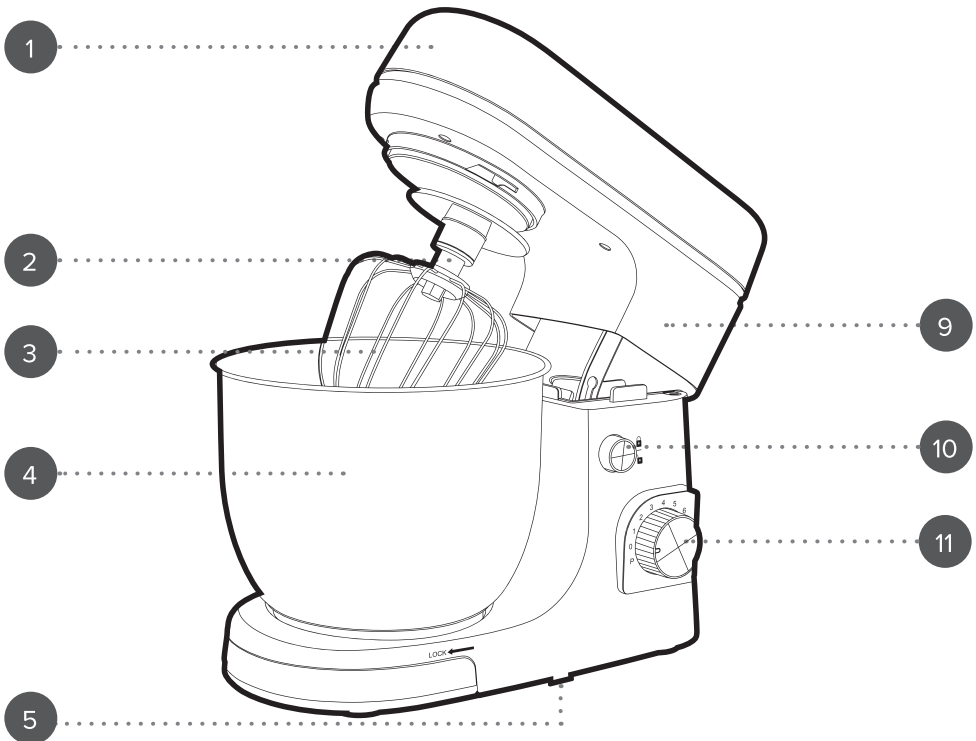


Gebruikershandleiding

Mixer



Beschrijving van onderdelen



- | | |
|--------------------|--------------------------------------|
| 1. Mixerkop | 7. Platte klopper |
| 2. Bevestigingsas | 8. Deeghaak |
| 3. Garde | 9. Hoofddunit van keukenmixer |
| 4. Mengkom | 10. Ontgrendelingsknop voor kantelen |
| 5. Antislipvoetjes | 11. Snelheidsregelaar |
| 6. Spatscherm | |

Bewaar de instructies voor toekomstig gebruik.

VEILIGHEIDSINSTRUCTIES

- Bij het gebruik van elektrische apparaten moeten altijd de standaard veiligheidsmaatregelen worden opgevolgd.
- Controleer of het voltage op het typeplaatje overeenkomt met dat van het lokale netwerk voordat u de stekker in het stopcontact steekt.
- Kinderen vanaf 8 jaar en mensen met verminderde lichamelijke, zintuiglijke of geestelijke vermogens, of gebrekkige kennis mogen dit apparaat onder toezicht gebruiken, of nadat ze instructies hebben ontvangen, en als ze de gevaren van het gebruik begrijpen.
- Kinderen mogen niet met het apparaat spelen.
- Kinderen mogen dit apparaat alleen schoonmaken of onderhouden als ze ouder zijn dan 8 jaar en onder toezicht staan.
- Dit apparaat is geen speelgoed.
- Als het netsnoer, de stekker of een onderdeel van het apparaat defect, gevallen of beschadigd is, stop dan onmiddellijk met het gebruik van het product om mogelijk letsel te voorkomen.
- Dit apparaat bevat geen onderdelen die door de gebruiker kunnen worden onderhouden. Alleen een gekwalificeerde elektricien mag reparaties uitvoeren. Bij onjuiste reparaties kan de gebruiker letsel oplopen.
- Houd het apparaat en het netsnoer buiten het bereik van kinderen.
- Houd het apparaat buiten het bereik van kinderen als het is ingeschakeld of aan het afkoelen is.
- Houd het apparaat en het netsnoer uit de buurt van warmtebronnen en scherpe randen die schade kunnen veroorzaken.
- Houd het netsnoer uit de buurt van onderdelen van het apparaat die tijdens gebruik warm kunnen worden.
- Houd het apparaat uit de buurt van andere apparaten die warmte afgeven.
- Laat het netsnoer niet over een werkblad hangen en zorg ervoor dat het niet in aanraking komt met hete oppervlakken of in de knoop raakt.
- Dompel de elektrische componenten niet onder in water of een andere vloeistof.
- Gebruik het apparaat niet met natte handen of als de aansluitingen nat zijn.
- Als dit apparaat valt of per ongeluk in water wordt ondergedompeld, trek dan onmiddellijk de stekker uit het stopcontact. Steek uw hand niet in het water.
- Laat het apparaat niet onbeheerd achter terwijl het is aangesloten op het stopcontact.
- Haal de stekker niet uit het stopcontact door aan het snoer te trekken. Schakel het apparaat uit en haal de stekker met de hand uit het stopcontact.
- Draag het apparaat niet aan het netsnoer en trek ook niet aan het snoer.
- Gebruik het apparaat niet voor andere doeleinden dan waarvoor het is bedoeld.
- Gebruik geen andere accessoires dan de meegeleverde accessoires.

- Gebruik dit apparaat niet buitenshuis.
- Berg het apparaat niet op in direct zonlicht of in een vochtige omgeving.
- Verplaats het apparaat niet terwijl het in gebruik is.
- Raak geen delen van het apparaat aan die tijdens gebruik warm kunnen worden, aangezien dit letsel kan veroorzaken.
- Gebruik geen kapotte, beschadigde of loszittende hulpstukken.
- Schakel het apparaat uit en haal de stekker uit het stopcontact voordat u hulpstukken vervangt of monteert.
- Trek na gebruik altijd de stekker uit het stopcontact en laat het apparaat volledig afkoelen voordat u het schoonmaakt, onderhoudt of opbergt.
- Gebruik het apparaat altijd op een stabiele, hittebestendige ondergrond en op een hoogte die comfortabel is voor de gebruiker.
- Dit apparaat mag niet worden bediend met een externe timer of een afzonderlijk afstandsbedieningssysteem.
- Het gebruik van een verlengsnoer wordt afgeraden.
- Dit apparaat is uitsluitend bedoeld voor huishoudelijk gebruik. Het mag niet worden gebruikt voor commerciële doeleinden.



LET OP: Raak de draaiende delen van dit apparaat niet aan tijdens het gebruik. Dit kan letsel veroorzaken. Houd handen, vingers, haar en losse kleding uit de buurt van de draaiende delen van het apparaat.

Verzorging en onderhoud

STAP 1: Schakel de keukenmixer uit en haal de stekker uit het stopcontact voordat u het apparaat reinigt of onderhoudt.

STAP 2: Veeg de behuizing van de keukenmixer schoon met een zachte, vochtige doek en laat goed drogen.

STAP 3: Was alle hulpstukken en de mengkom af in warm water met afwasmiddel. Spoel ze daarna goed af en droog ze grondig.

Dompel de hoofdunit van de keukenmixer niet onder in water of een andere vloeistof.

Gebruik nooit agressieve of schurende schoonmaakmiddelen of schuursponsjes om de keukenmixer schoon te maken, aangezien dit schade kan veroorzaken.



OPMERKING: De keukenmixer moet na elk gebruik worden schoongemaakt. De keukenmixer is niet vaatwasmachinebestendig.

Gebruiksaanwijzing

Vóór het eerste gebruik

Maak de keukenmixer schoon volgens de instructies in het gedeelte '**Verzorging en onderhoud**' voordat u de stekker van het apparaat in het stopcontact steekt.



OPMERKING: Wanneer u de keukenmixer voor de eerste keer gebruikt, kan deze een lichte geur verspreiden. Dit is normaal en zal snel verdwijnen. Zorg voor voldoende ventilatie rond de keukenmixer.

Montage en gebruik van de keukenmixer

STAP 1: Plaats de hoofdunit van de keukenmixer op een vlakke, stabiele ondergrond en op een hoogte die comfortabel is voor de gebruiker, voordat u het apparaat aansluit op de netvoeding.

STAP 2: Plaats één hand boven op de keukenmixer en gebruik de andere om op de ontgrendelknop voor kantelen te drukken. Til de mengkop van de keukenmixer voorzichtig op totdat deze in de geopende stand vergrendelt.

STAP 3: Meet de ingrediënten die moeten worden gemengd af en plaats ze in de mengkom. Plaats de mengkom op de hoofdunit van de keukenmixer en draai de kom rechtsom totdat deze vastklikt.

STAP 4: Selecteer het gewenste menggereedschap:

Platte klopper – perfect voor het maken van cakes, koekjes, gebak, ijs, vulling en aardappelpuree.

Garde – ontworpen voor het kloppen van eieren, room, beslag, vetarme sponscake, meringues, cheesecakes, mousses en soufflés.

Deeghaak – ideaal voor gistmengsels zoals brood, pizzabodems en donuts.

Vergrendel het menggereedschap op zijn plaats door het op de bevestigingsas te drukken, zodat de pennen van de as op één lijn liggen met de uitsparingen op het menggereedschap. Duw het menggereedschap omhoog en draai het linksom totdat het vast zit.

STAP 5: Bevestig voorzichtig het spatscherm.

STAP 6: Druk met de ene hand op de ontgrendelknop voor kantelen en druk met de andere hand de mengkop omlaag totdat deze in de gesloten stand wordt vergrendeld.

STAP 7: Steek de stekker in het stopcontact en schakel de keukenmixer in.

STAP 8: Om te beginnen met mixen, draait u de snelheidsregelaar naar de gewenste snelheid.

STAP 9: Stop de keukenmixer zo nodig door de snelheidsregelaar naar stand '0' te draaien en schraap met een houten spatel of siliconenspatel eventueel mengsel van de zijanten van de mengkom. Hervat het mengen door de snelheidsregelaar terug te draaien naar de gewenste snelheidsinstelling.

STAP 10: Als het mengen is voltooid, schakelt u de keukenmixer uit door de snelheidsregelaar naar de stand '0' te draaien.

STAP 11: Schakel de keukenmixer uit en haal de stekker uit het stopcontact.

STAP 12: Plaats één hand boven op de keukenmixer en gebruik de andere om op de ontgrendelknop voor kantelen te drukken. Til de mengkop van de keukenmixer voorzichtig op totdat deze in de geopende stand vergrendelt.

STAP 13: Om het menggereedschap te verwijderen, draait u het rechtsom en trekt u het voorzichtig weg van de bevestigingsas.

STAP 14: Om de mengkom te verwijderen, draait u deze linksom en tilt u deze voorzichtig omhoog en weg van de hoofdunit van de keukenmixer.



OPMERKING: Controleer voor gebruik of de mengkom en het menggereedschap stevig vast zitten; probeer ze nooit te verwijderen voordat de keukenmixer helemaal stil staat. Doe de mengkom niet te vol. Het is raadzaam om altijd op een lage snelheid met mixen te beginnen, voordat u geleidelijk naar een hogere snelheid gaat. Dit voorkomt dat de ingrediënten gaan spatten.



WAARSCHUWING: Bedien de keukenmixer nooit terwijl de mengkop omhoog staat. Gebruik de keukenmixer niet als de mengkom leeg is.

Gids voor snelheidsinstellingen

Hulpstuk	Snelheidsinstelling	Mengsel	Werkwijze en tijden
Deeghaak	1–3	300 g bloem en 100 ml water	Snelheidsinstelling 1–2 gedurende circa 30 seconden, gevolgd door snelheidsinstelling 3–4 gedurende circa 30 seconden. Gebruikstijd van ca. 3 minuten om een bal te vormen.
Platte klopper	2–8	400 g bloem en 100 ml melk, 200 g suiker	Snelheidsstand 2 gedurende circa 20 seconden, gevolgd door snelheidsinstelling 6–8 gedurende 2 minuten met een pauze van 30 seconden. Gebruikstijd van 8–10 minuten om een mengsel te vormen.
Garde	4–6	Min. 3 eiwitten	Snelheidsstand 4–6 gedurende circa 3 minuten.



WAARSCHUWING: Om overbelasting van de motor te voorkomen en de levensduur van de keukenmixer te verlengen, moet u altijd de tijden volgen die worden weergegeven in de ‘Gids voor snelheidsinstellingen’ en het apparaat minstens 10 minuten tussen de gebruikstoepassingen laten rusten.

Problemen oplossen

Probleem	Oplossing
De keukenmixer werkt niet.	Controleer of de stekker van de keukenmixer in het stopcontact zit en of het stopcontact is ingeschakeld. Schakel de keukenmixer uit, haal de stekker uit het stopcontact en controleer of alle onderdelen correct zijn gemonteerd.
Het is niet duidelijk welke snelheidsinstelling moet worden gebruikt.	Volg de instructies in het gedeelte ‘Gids voor snelheidsinstellingen’.
Eiwitten worden niet geklopt.	Zorg ervoor dat de kom en de garde voor gebruik volledig schoon en droog zijn; zelfs de kleinste hoeveelheid vocht kan de prestaties van het kloppen beïnvloeden.
Brooddeeg mengt niet.	Er moet mogelijk extra vloeistof aan het mengsel worden toegevoegd. Gebruik geen hoge snelheidsstand om brooddeeg te kneden.
Het mengsel klontert na het toevoegen van ei.	Voeg eieren één voor één toe en zorg dat ze goed worden geklopt. Controleer of de eieren op kamertemperatuur zijn.
Suiker is nog steeds zichtbaar na het doorroeren van het mengsel.	Ga door met het doorroeren van het mengsel totdat de suiker volledig is opgelost of probeer het met basterdsuiker.

Probleem	Oplossing
Er zitten klonten in het beslag of deeg.	Zeef ingrediënten, zoals bloem, voordat u ze mixt.

Opbergen

Controleer of de keukenmixer afgekoeld, schoon en droog is voordat u deze op een koele, droge plaats opbergt.

Wikkel het snoer nooit strak om de keukenmixer, maar losjes, om schade te voorkomen.

Specificaties

Productcode: EK6147

Ingang: 220–240 V

Uitgangsspanning: 1300 W

CE

Weggoien van afgedankte batterijen en elektrische en elektronische apparatuur



Dit symbool op het product, de batterijen of de verpakking betekent dat dit product en de batterijen die het bevat, niet met het huishoudelijk afval mogen worden afgevoerd. In plaats daarvan is het de verantwoordelijkheid van de gebruiker om deze in te leveren bij een geschikt inzamelpunt voor het recyclen van batterijen en elektrische en elektronische apparatuur. Deze gescheiden inzameling en recycling draagt bij aan het behoud van natuurlijke hulpbronnen en voorkomt potentiële schade aan de volksgezondheid en het milieu, aangezien batterijen en elektrische en elektronische apparaten gevaarlijke stoffen kunnen bevatten die bij verkeerde afvalverwerking kunnen vrijkomen. Sommige verkopers bieden terugbrengdiensten aan waarmee de gebruiker kapotte apparatuur kan retourneren zodat de apparatuur op een juiste manier wordt weggegooid. **Het is de verantwoordelijkheid van de gebruiker om eventuele gegevens op elektrische en elektronische apparatuur te verwijderen voordat deze wordt afgevoerd.** Voor informatie over waar u batterijen en elektrische en elektronische apparatuur kunt inleveren, neemt u contact op met de gemeente, de afvalstoffendienst voor huishoudelijk afval of de verkoper.

Geproduceerd door:
Ultimate Products UK Ltd.,
Victoria Street, Manchester OL9 0DD. **UK.**
Ultimate Products Europe Ltd.,
19 Baggot Street Lower, Dublin D02 X658. **ROI.**

GEMAAKT IN CHINA.

CD130324/MD000000/V1